



BSR – LITHIUM – VL36v 100Ah



Moteur électrique

4 Ans

4ans de garantie de bon fonctionnement .

La garantie est applicable sur les cellules intérieurs et les composants

Sav en France



Atelier :

25 rue aristide berges –

31270 Cugnaux

Type

36v 100Ah – 3840Wh

Tension

38,4v

Technologie

Life po4

Cycle de décharge

2000 à 100% dod

3000 à 50% dod

Dod = decharge

Poid

32Kg

Structure

Valise

Connectique

Prise moteur 60A – IP67

Accouplé

Dimensions

475 x 178 x 376h mm

Cellule 3,2v lifep04

Décharge : 2c soit 200A max

Charge : 1c maxi soit jusqu'à 100A

Cycle : 2000 à 100% dod

Tension de charge : 43,8v

Tension de décharge max : 30v

Température de charge idéal : 0 à 45 °C

Température de décharge possible : -25 à +55°C

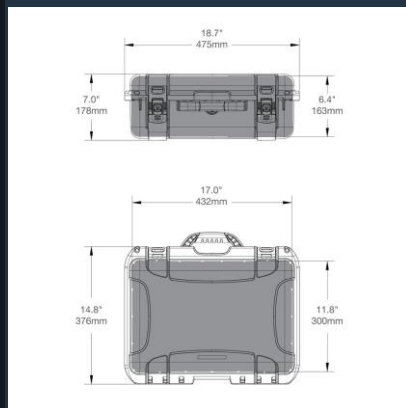
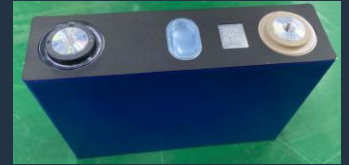
Anti déflagration

Protection:

Bms étanche intégré 70A

Fusible étanche 60A

Ecran multifonction avec consommation instantanée



La soupape d'auto-pression intégrée de NANUK égalise cette différence de pression atmosphérique. Utilisant une technologie de pointe, le micro-évent permet à l'air de passer tout en empêchant l'eau de pénétrer.



Etanche et anti-poussière

